

## SEEROSE - Springbrunnenpumpe UFP

Die Pumpen aus der Profi-Serie UFP wurden speziell für den Bereich in Teichanlagen entwickelt. Der Pumpenmotor wurde von der seit Jahren bewährten Unterwasserpumpenserie UP übernommen. Das gesondert entwickelte Freistromlaufrad ist schmutzunempfindlich und kann Feststoffe bis 8 mm Korngröße fördern. Durch das hydraulisch optimal ausgelegte Fördergehäuse wird größte Laufruhe und ein sehr hoher Wirkungsgrad erreicht.

### Einsatzbereiche:

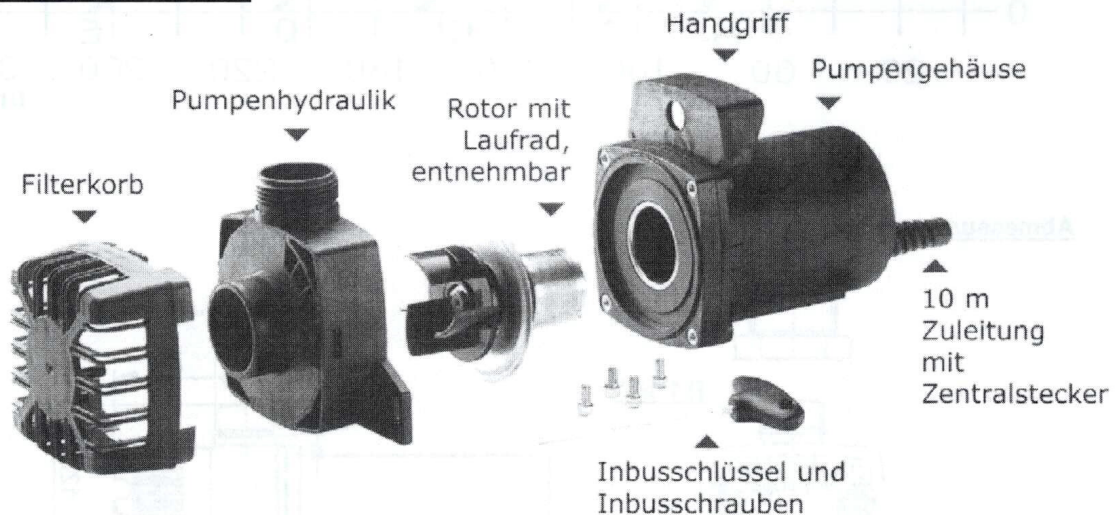
Teichfilterbeschickung, Bachlaufanlagen, Wasserfallssysteme, Abwasserbelüftung sowie Brunnenbetriebsanlagen, bei welchen eine große Wassermenge mit niedrigem Druck benötigt werden. Besonders bewährt haben sich die Aggregate in Koizuchtfiltersystemen, Riesel- und Abschäumaggregaten.

### Betriebsarten:

Nassaufstellung: Als Unterwassertauchmotorpumpe mit Teichvorfilter.

Trockenaufstellung: Alle Aggregate sind serienmäßig auf der Saugseite mit einem Anschlussgewinde versehen, so dass der Einsatz in Rohr- oder Schlauchsystemen im Normalsaugbetrieb universell möglich ist.

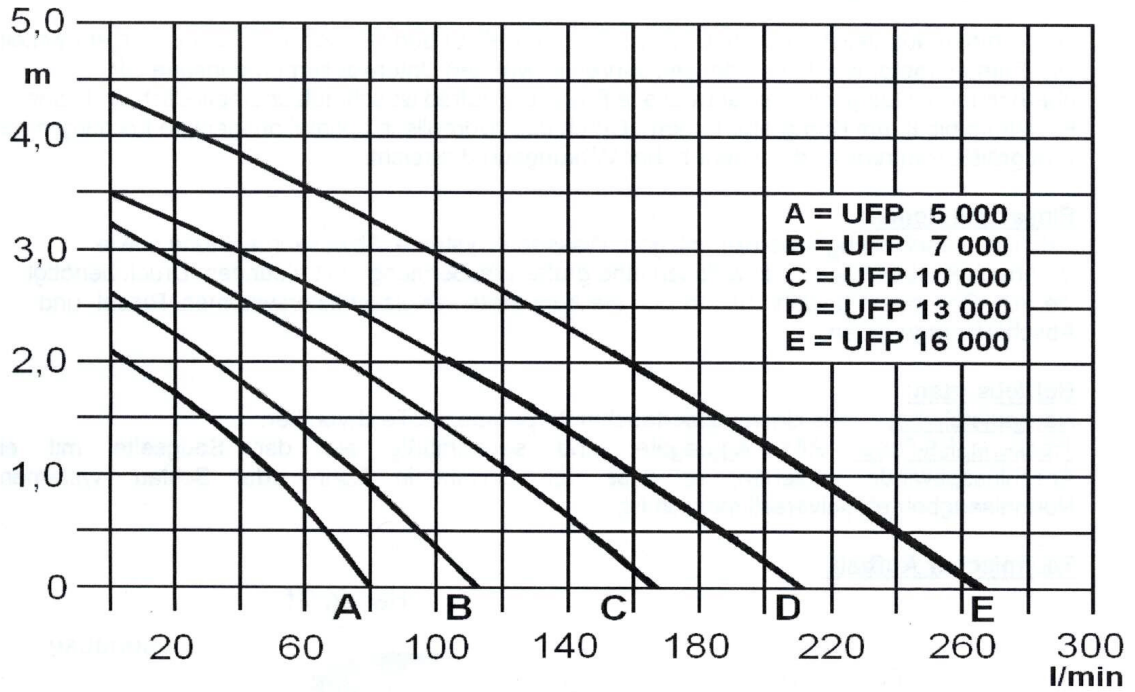
### Technischer Aufbau:



### Technische Daten:

Art.-Nr.	Typ	Q <sub>max.</sub>		H <sub>max.</sub> m	P 1 Watt	DN / Druck	DN / Saug
		l/min	m <sup>3</sup> /h				
6050	UFP 5000	80	5,00	2,10	45	R 1 1/4"	R 1 1/4"
6070	UFP 7000	116	7,00	2,60	75	R 1 1/4"	R 1 1/4"
6100	UFP 10000	166	10,00	3,20	110	R 1 1/4"	R 1 1/4"
6130	UFP 13000	216	13,00	3,50	150	R 1 1/4"	R 1 1/4"
6160	UFP 16000	266	16,00	4,40	200	R 1 1/4"	R 1 1/4"

**Leistungsdiagramm:**



**Abmessungen:**

