

Elektrotauchpumpe 3 COA (Kühlmitteltauchpumpe)

Verwendungszweck:

Die Elektrotauchpumpen der Baureihe 3 COA werden zur Förderung von Flüssigkeiten verwendet, die bei spanender Bearbeitung der Abführung der Wärme oder als Spülmittel (Schneidemulsion) dienen.

Das Einsatzgebiet der Elektrotauchpumpen 3 COA liegt speziell dort, wo geringe Förderleistungen genügen und geringer Staudruck in den Rohrleitungen erwünscht ist.

Sie eignen sich besonders zur Ausrüstung von Kühlmittelumläufen bei Werkzeugmaschinen. Die Einbaumaße entsprechen der DIN 5440.

Die Viskosität der geförderten Flüssigkeit darf maximal $150 \text{ mm}^2/\text{s}$ (150 cSt) nicht übersteigen. Die Fördermedientemperatur kann zwischen 0 und 60°C liegen. Die zu fördernde Korngröße darf maximal $0,1 \text{ mm}$ betragen. Zur Förderung brennbarer Flüssigkeiten sind diese Pumpen nicht zugelassen.

Beschreibung:

Die Kühlmitteltauchpumpen sind Zentrifugalpumpen mit Eintauchstutzen, die von einem Drehstrom-Asynchronmotor mit Käfigläufer angetrieben werden und mit der Pumpe eine Einheit bilden. Die Konstruktion ermöglicht eine einfache Montage und Demontage bzw. eine Verstellung des Klemmkastens in 4 verschiedene Stellungen um je 90° . Die Klemmenabdeckung wird mit der Kabelausführung senkrecht nach unten (bei der

Ausführung P3 waagrecht nach rechts) angebracht. Beim Anschließen am Aufstellungsort kann jedoch diese Abdeckung mit

der Ausföhrung nach oben, rechts oder links (bei P3 nach oben oder nach links) gedreht werden.

Die Motoren sind geschlossener Bauart, Schutzart IP 54. Die Pumpen sind ihrer Form nach für vertikale Montagen mittels Flansch, in der Regel direkt am Flüssigkeitsbehälter, bestimmt.

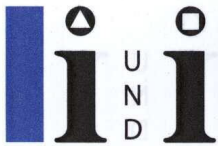
Die Pumpen sind grundsätzlich für eine bestimmte Drehrichtung ausgelegt, die an jeder Pumpe klar durch einen Pfeil gekennzeichnet ist und nicht geändert werden darf. Die Drehrichtung kann durch Beröhren der Welle über die Öffnung im oberen Kammerteil (beim Typ 3 COA 10 im Schild des Elektromotors) kontrolliert werden.

Nach Inbetriebsetzen der Pumpe wird die Förderflüssigkeit durch das Laufrad zur Drucköffnung gefördert. Die Pumpe muß im Behälter so angeordnet werden, daß der abgesetzte Schlamm nicht in das Pumpengehäuse eindringen kann. Die in den Behälter zurückfließende Flüssigkeit muß von groben Verunreinigungen befreit werden.

Die Typenreihe der Pumpen wird für eine Frequenz von 50 oder 60 Hz mit folgendem Spannungsbereich hergestellt:

380 bis 440/220 bis 254 V,
500 bis 575/288 bis 332 V

Andere Spannungsausführungen auf Anfrage.

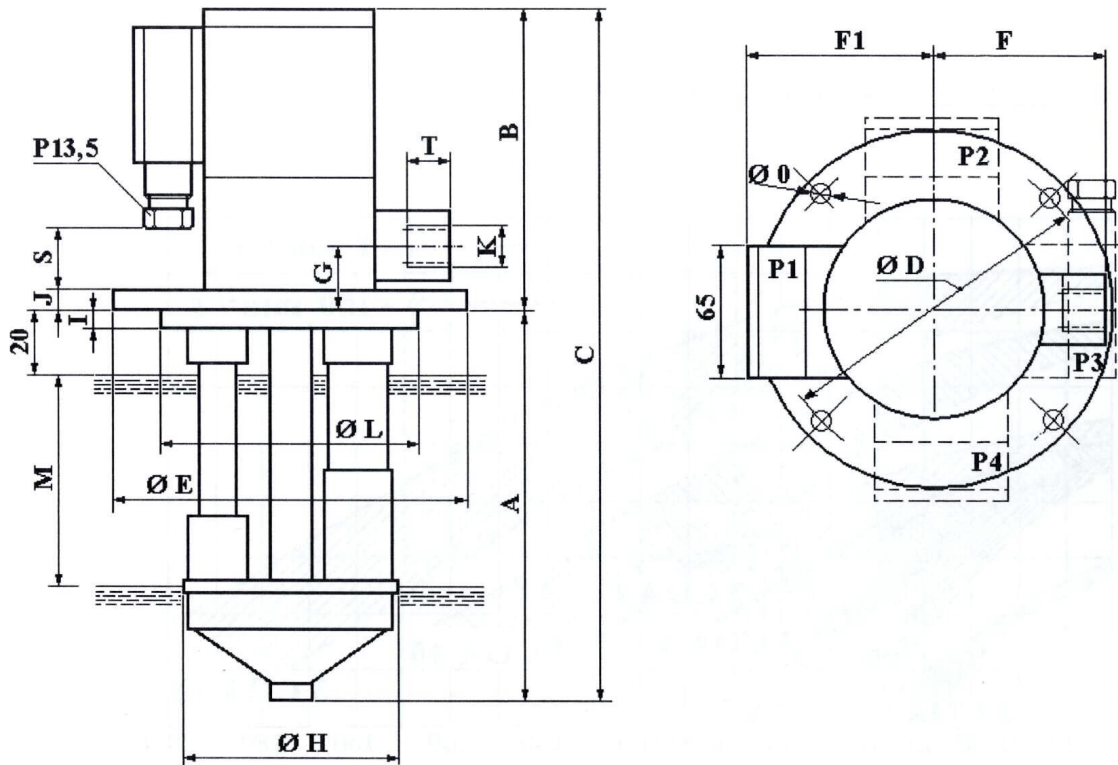


Technische Daten:

Typ	Nenn-Volumenstrom l/min	Nenn-Förderhöhe m	Leistungs- aufnahme W	Nennstrom- aufnahme A	Nenn- Drehzahl min ⁻¹	Tauchtiefe mm	Gewicht kg
3 COA 2	25	4	90	0,24	2800	90	3,9
						100	3,9
						120	4,0
						140	4,0
						170	4,1
						220	4,2
270	4,3						
3 COA 4	40	4	120	0,29	2800	100	4,2
						120	4,3
						170	4,4
						220	4,5
						270	4,6
3 COA 6	63	4	155	0,43	2800	120	5,0
						170	5,1
						220	5,2
						270	5,3
3 COA 10	100	4	360	0,85	2800	170	7,3
						270	7,8
						350	8,2
3 COA 16	160	4	495	0,95	2800	180	8,1
						280	8,6
						360	9,0

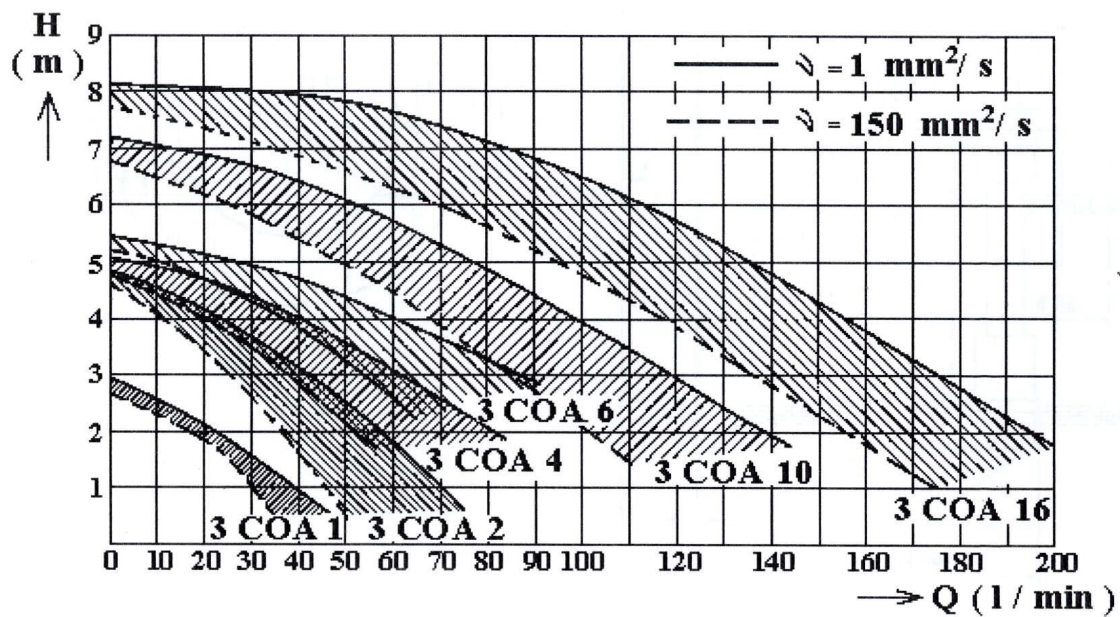
Bestellangaben:

- a) Pumpentyp 3 COA x
 - b) Tauchtiefe XX
 - c) Ausführung P1, P2, P3, P4
 - d) Spannung
 - e) Frequenz
 - f) Umgebung
- (Bestellbeispiel: 3 COA 4-27-P2-3x400V-50Hz-M)


Abmessungen:

Typ	A	B	C	D	E	F	F1	G	H	I	J	K	L	M	O	S	T
3 COA 2-09	90		240											59			
3 COA 2-10	100		250											69			
3 COA 2-12	120		270											80			
3 COA 2-14	140	150	290	115	130	70	90	25	99,5	2	5	G3/4"	100	100	7	38	15
3 COA 2-17	170		320											130			
3 COA 2-22	220		370											180			
3 COA 2-27	270		420											230			
3 COA 4-10	100		276											69			
3 COA 4-12	120		276											80			
3 COA 4-17	170	156	326	115	130	70	90	25	99,5	2	5	G3/4"	100	130	7	44	15
3 COA 4-22	220		376											180			
3 COA 4-27	270		426											230			
3 COA 6-12	120		291											80			
3 COA 6-17	170		341											130			
3 COA 6-22	220	171	391	115	130	70	90	25	99,5	2	5	G3/4"	100	180	7	59	15
3 COA 6-27	270		441											230			
3 COA 10-17	170		401											110			
3 COA 10-27	270	231	451	160	180	100	100	32	130	4	8		140	210	7	50	20
3 COA 10-35	350		501									G1 1/4"		290			
3 COA 16-18	180		411											110			
3 COA 16-28	280	231	511	160	180	100	100	32	130	4	8		140	210	7	50	20
3 COA 16-36	360		591									G1 1/4"		290			

Kennlinien der Pumpen der Typenreihe 3 COA:



Hinweis auf weitere bewährte Produkte der Fa. EMP s.r.o. / Slowakische Republik:

COV - Elektrotauchpumpen für größere Förderhöhen	<u>m</u>	<u>l/min</u>
	20	28
	30	32
	40	32
	50	44
	50	60

3 CZ - Elektrozahnradpumpen	<u>m</u>	<u>l/min</u>
	50	2,4
	30	0,9